

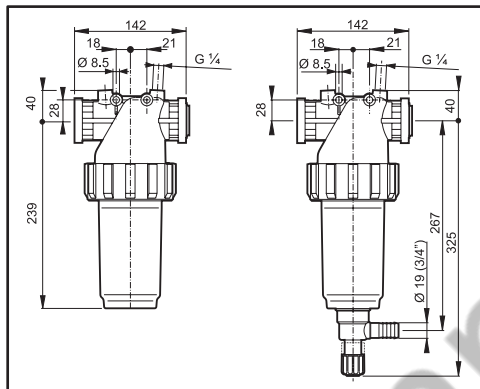
Druckfilter Serie 326

- Kann direkt an Ventile der Serie 873 geflanscht werden und wird empfohlen
- Filtereinsatz D. Ø 58x210mm
- Gehäuse aus verstärktem Polypropylen
- EPDM-Dichtungen (auf Anfrage aus VITON®)
- Filtrierleistung 200÷280 l/min
- Selbstreinigende Ausführung mit Spülventil



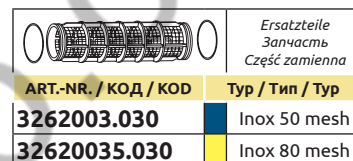
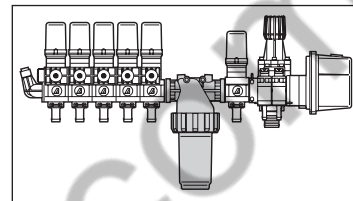
Линейные фильтры серии 326

- напрямую присоединяемые к клапанам серии 873
- Патрон диам. 58x210 мм
- Армированный полипропиленовый корпус
- Прокладки из каучука ЭПДМ (по запросу из VITON®)
- Фильтрующая способность 200—280 л/мин
- Самоочищающийся со сливным клапаном



Filtry szeregowo serii 326

- Wywijany bezpośrednio w zaworach serii 873
- Wkład Ø 58x210mm
- Korpus z polipropylenu wzmocniony
- Uszczelki z EPDM (VITONU® na życzenie)
- Wydajność filtracji 200÷280 l/min
- Wersja samoczyszcząca z zaworem spustowym



Ersatzteile
Запчасть
Część zamienna

ART.-NR. / КОД / KOD	Typ / Тип / Тур
3262003.030	Inox 50 mesh
32620035.030	Inox 80 mesh

			20 bar max 290 PSI max	
			210 l/min @ 0,4 bar 55 US GPM @ 5 PSI	
STANDARD СТАНДАРТНЫЕ STANDARDOWE	SELBSTREINIGENDE САМООЧИЩ. SAMOCZYSZCZĄCY	NETZ TYP ТИП СЕТКИ TYP SIATKI	FILTRIERENDE FLÄCHE ПОЛЕЗНАЯ ПЛОЩАДЬ POWIERZCHNIA RZECZYWISTA	
ART.-NR. / КОД / KOD	ART.-NR. / КОД / KOD		cm ²	sq. inches
326 9003	326 9103		106	16.4
326 90035	326 91035		97	15

